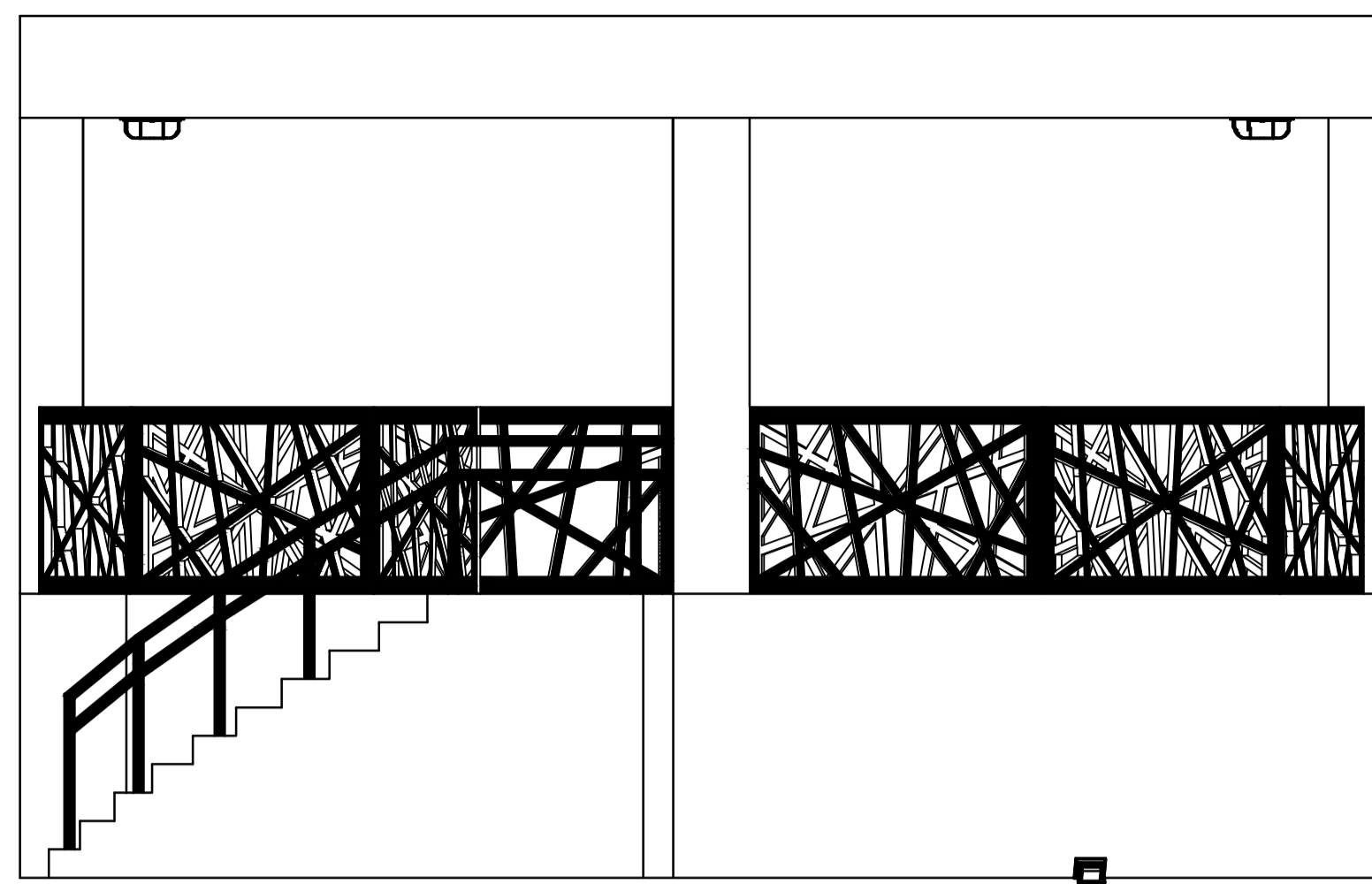
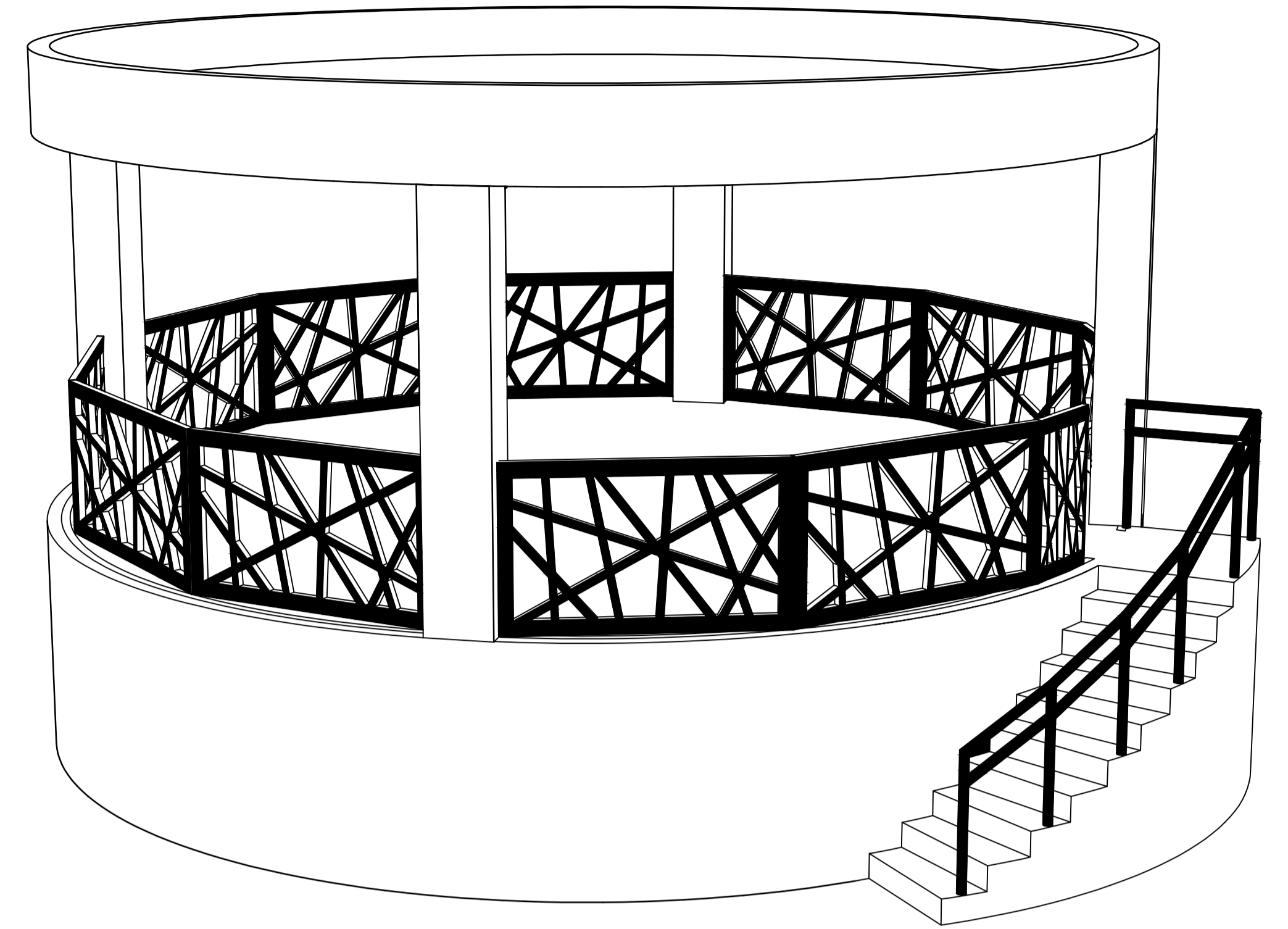


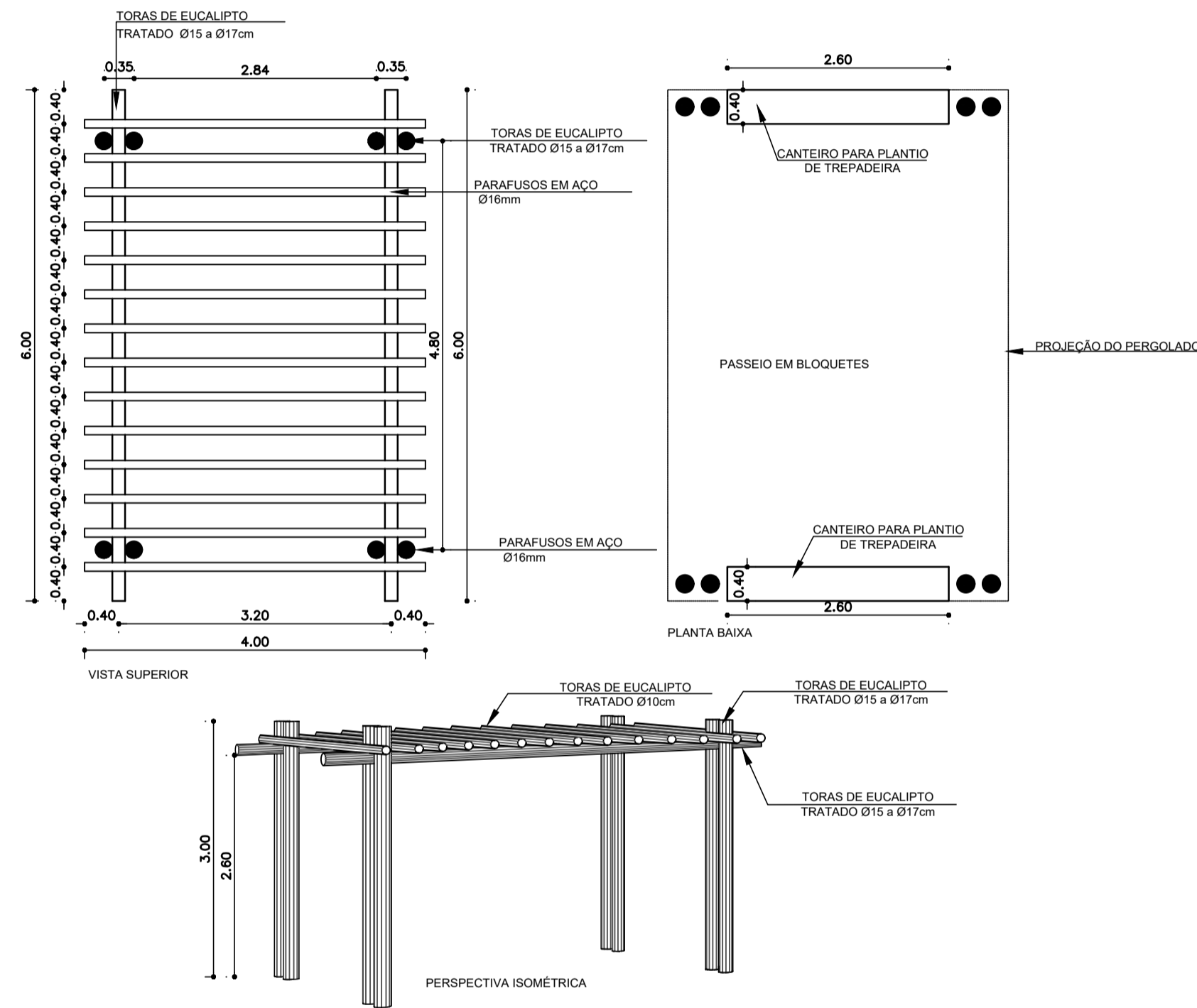
09 | VISTA FRONTAL  
ESCALA 1/75



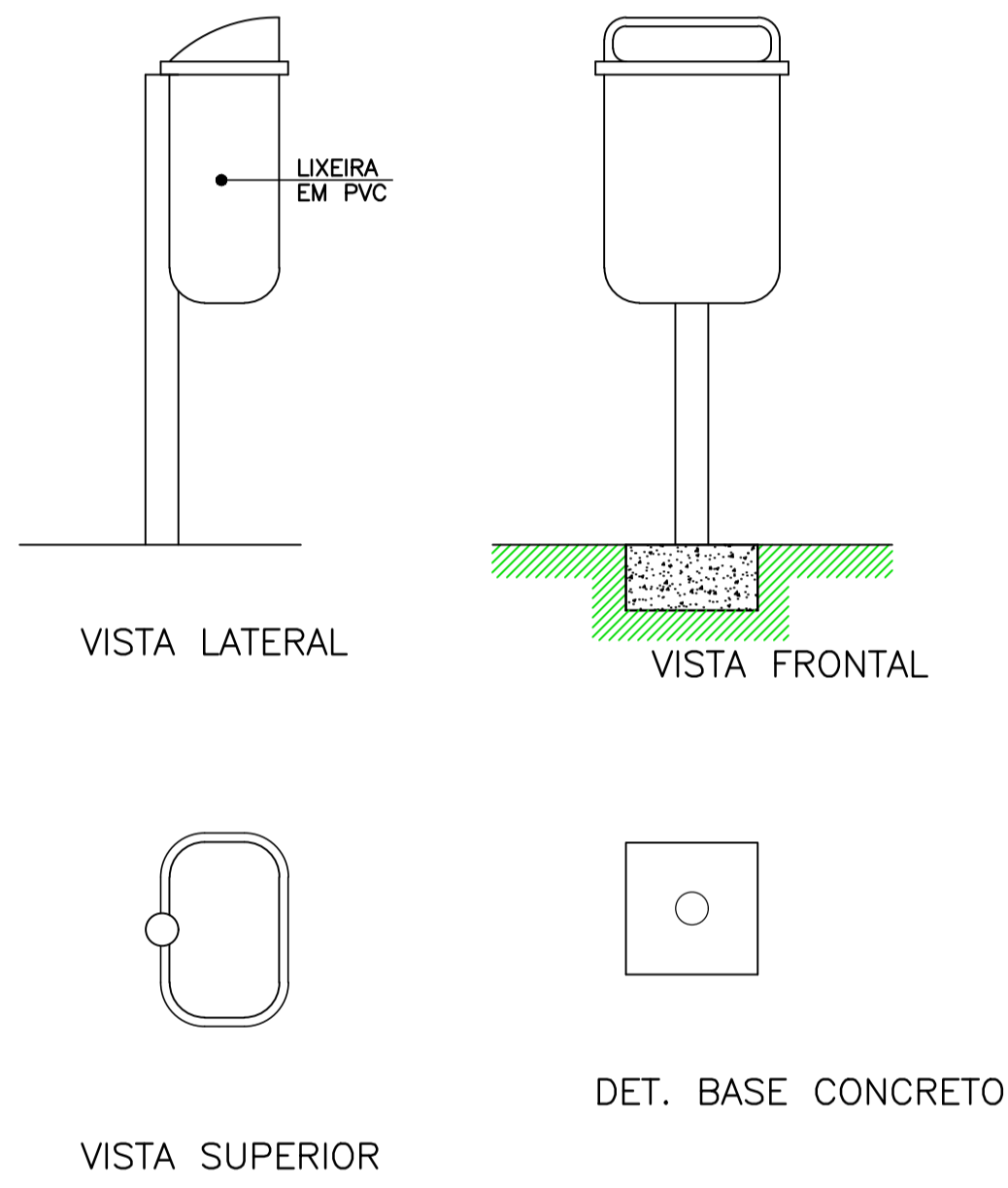
10 | VISTA LATERAL DIREITA  
ESCALA 1/75



11 | PERSPECTIVA  
ESCALA 1/75



12 | DETALHE PERGOLATO  
ESCALA 1/75

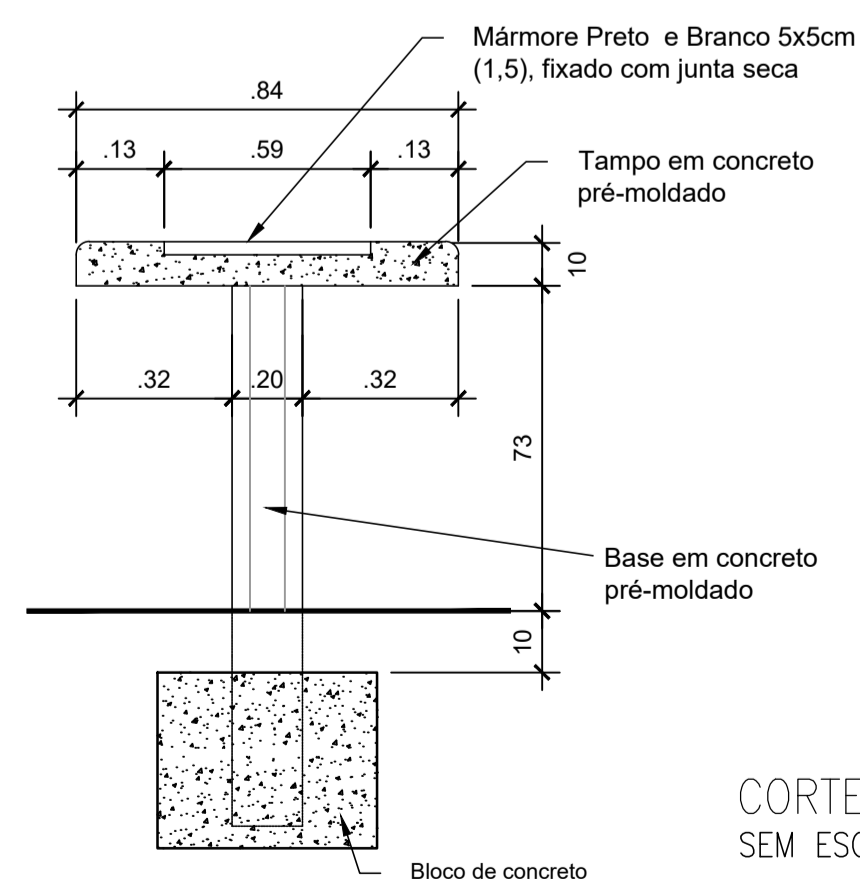


13 | DETALHE LIXEIRAS  
ESCALA 1/75

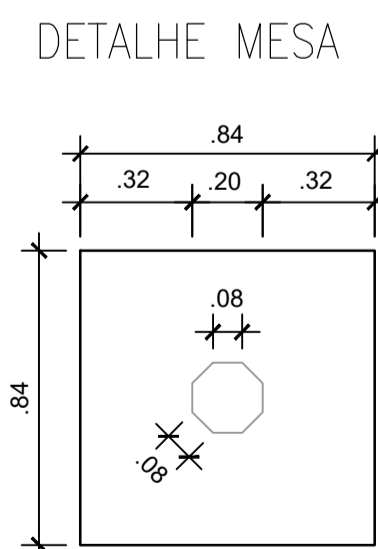


14 | DETALHE PISO TÁTIL  
ESCALA 1/75

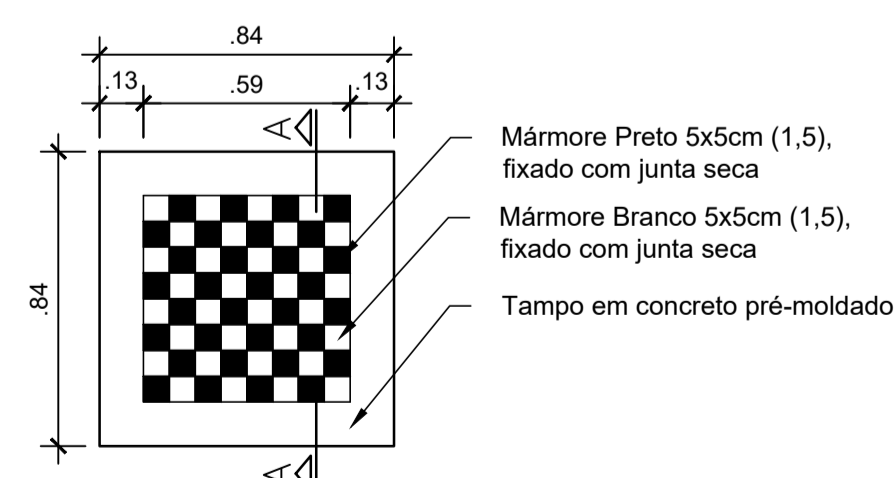
LOCAÇÃO DO CONJUNTO  
ESCALA 1/25



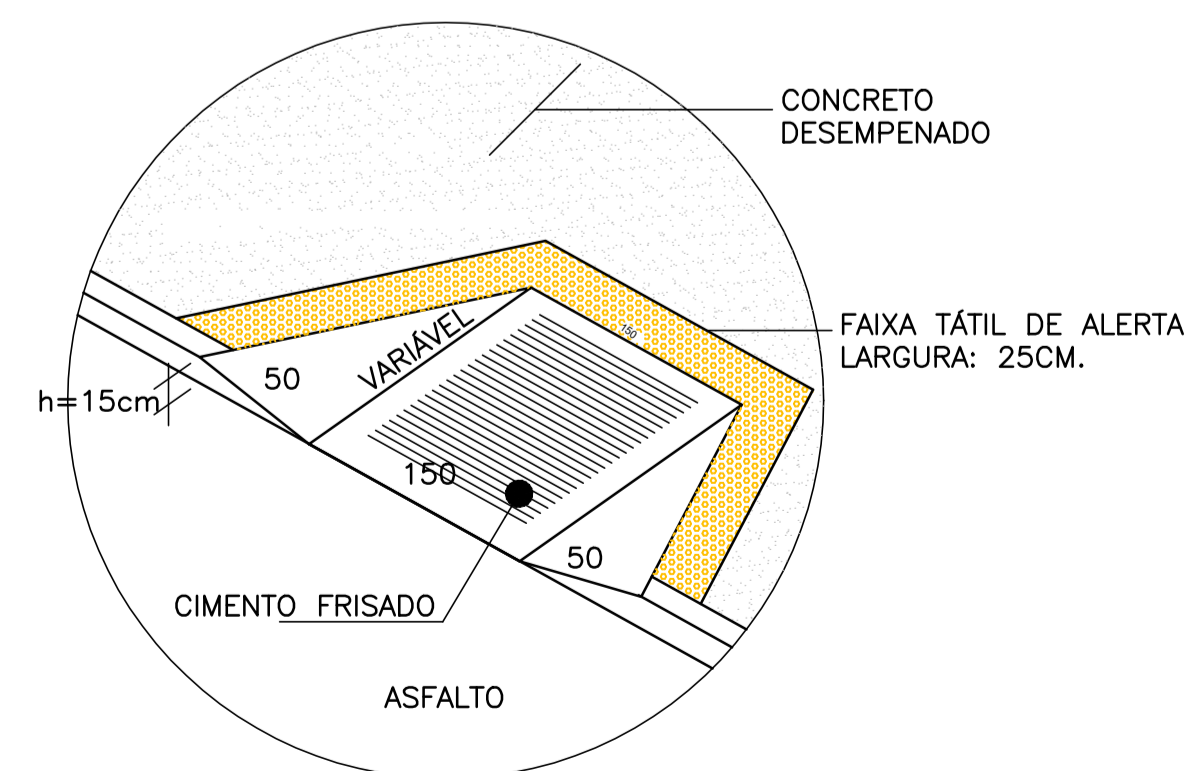
CORTE AA  
SEM ESCALA



DETALHE MESA



PLANTA BAIXA  
ESCALA 1/25



16 | DETALHAMENTO RAMPA ACESSÍVEL  
ESCALA 1/75

15 | DETALHAMENTO MESAS DE XADREZ  
ESCALA 1/75

|  |   |  |
|--|---|--|
| <b>ADMINISTRAÇÃO REGIONAL DO PARANÓ - DF</b>   |   |  |
| Interessado: <u>ADMINISTRAÇÃO REGIONAL DO PARANÓ</u>   | ARQUIVO   |  |
| Autores: <u>ARQUITETO: LUCAS GOMES DE OLIVEIRA</u><br><u>ENGENHEIRA: GABRIELA MOREIRA DA SILVA</u> | PERÍMETRO: <b>485,59 m</b><br>ÁREA PERMEÁVEL: <b>3.416,40 m<sup>2</sup></b> | ÁREA TOTAL DA PRAÇA: <b>10.622,62m<sup>2</sup></b> |
| Res. Técnicos: <u>GABRIELA MOREIRA DA SILVA</u><br><u>LUCAS GOMES DE OLIVEIRA</u>                  | CONTEÚDO<br>PLANTA BAIXA PROPOSTA   | DESENHISTA<br>GABRIELA MOREIRA                     |
| ENDEREÇO<br>AVENIDA CENTRAL PARANÓ - BRASÍLIA/DF   | DATA<br>SETEMBRO/2020   | FOLHA<br><b>03/07</b>                              |
| APROVAÇÃO:   |   |  |