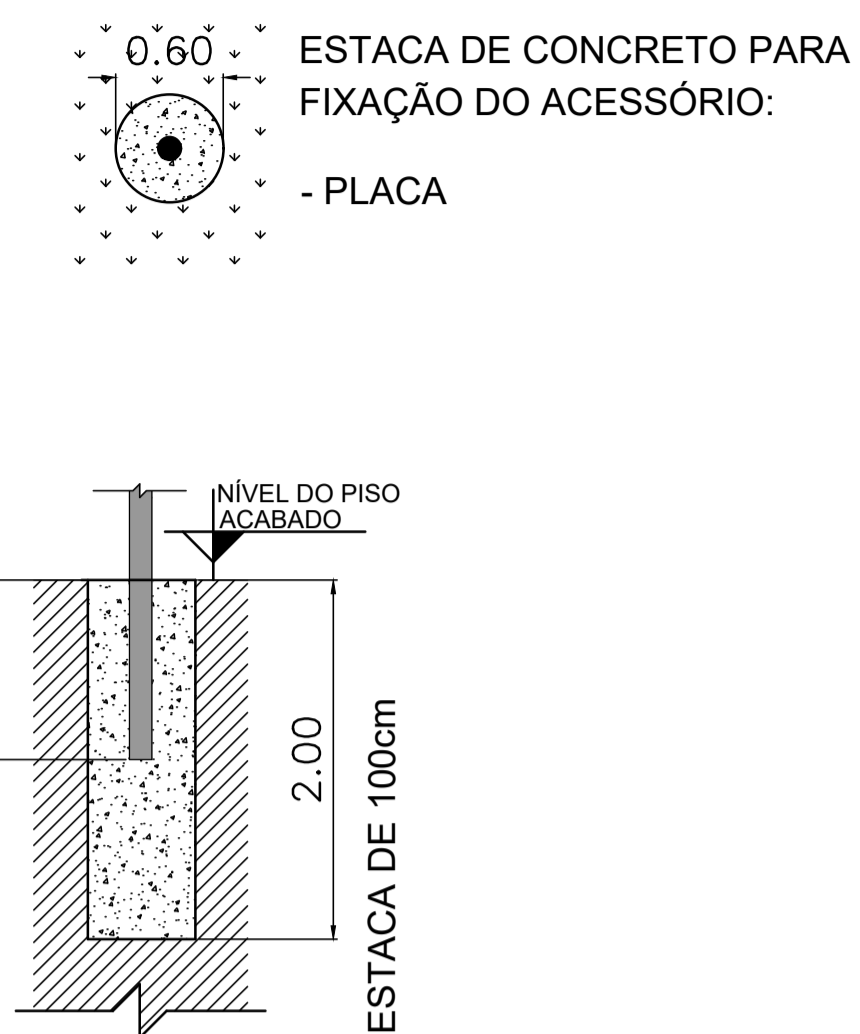
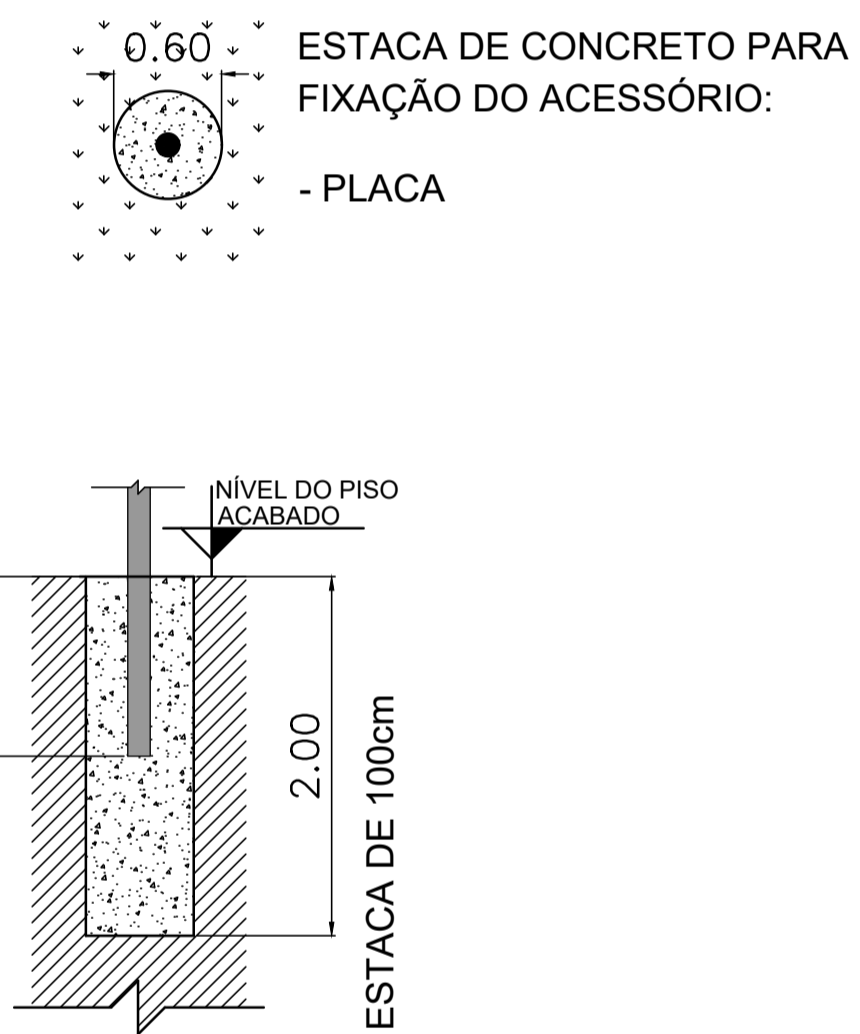


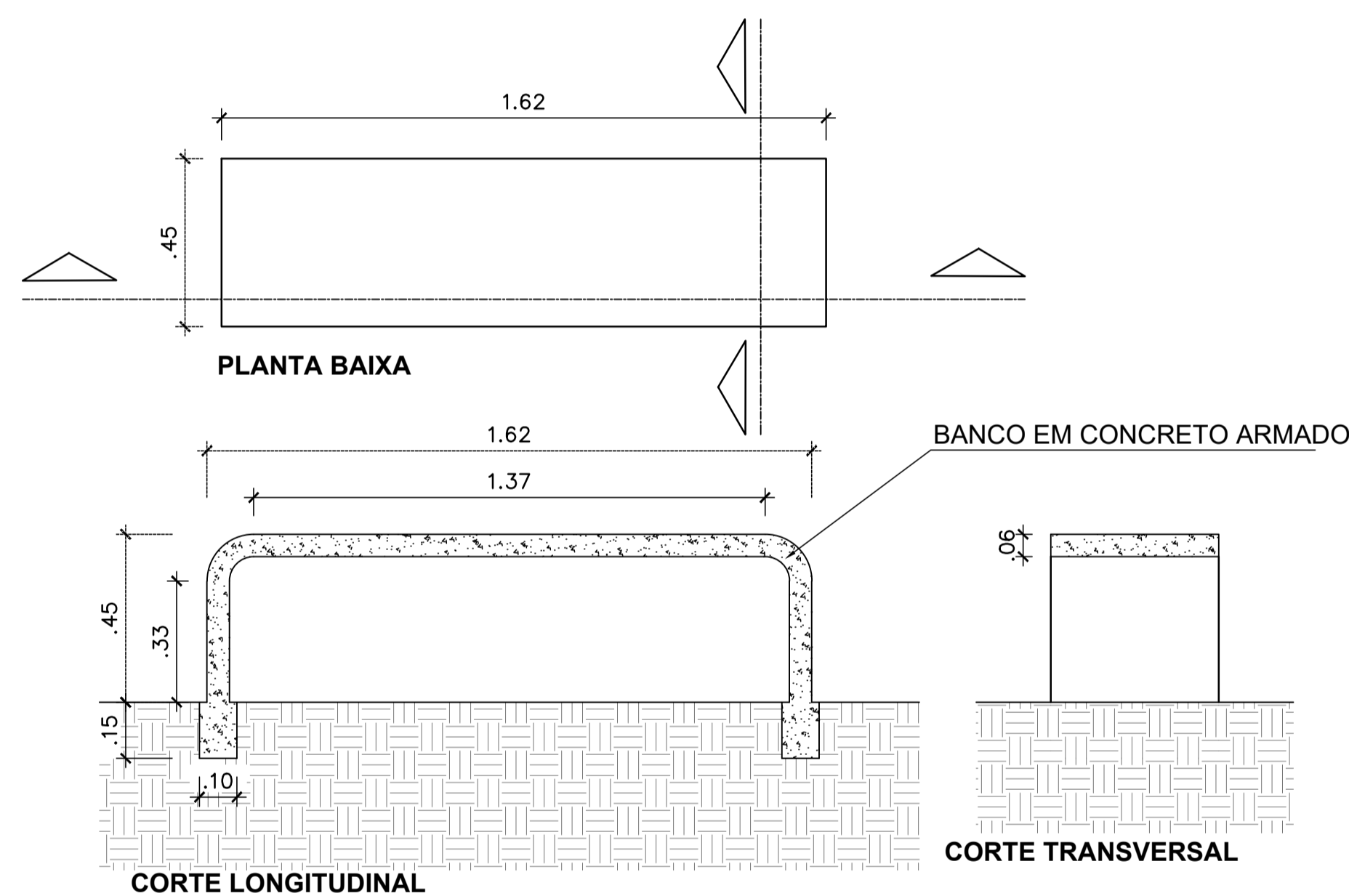
DETALHES DA ESTACA DE CONCRETO



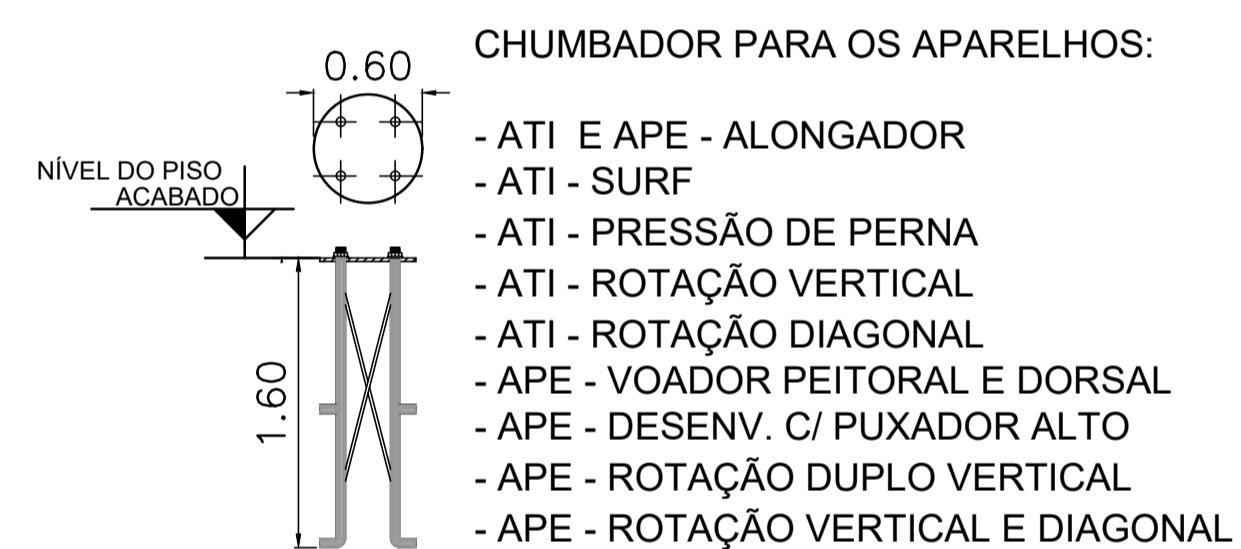
DETALHES DA ESTACA DE CONCRETO



17 | IMPLANTAÇÃO PEC
ESCALA 1/75



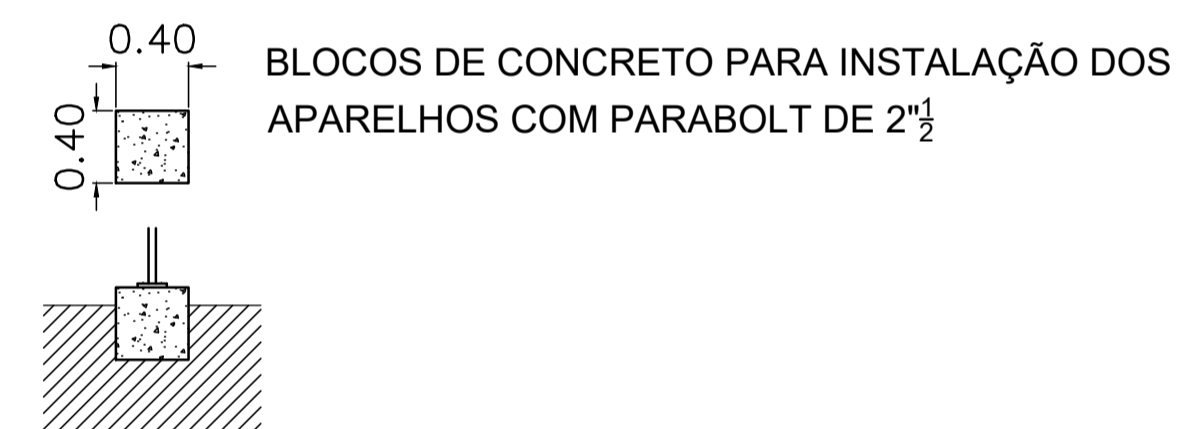
DETALHES DOS CHUMBADORES



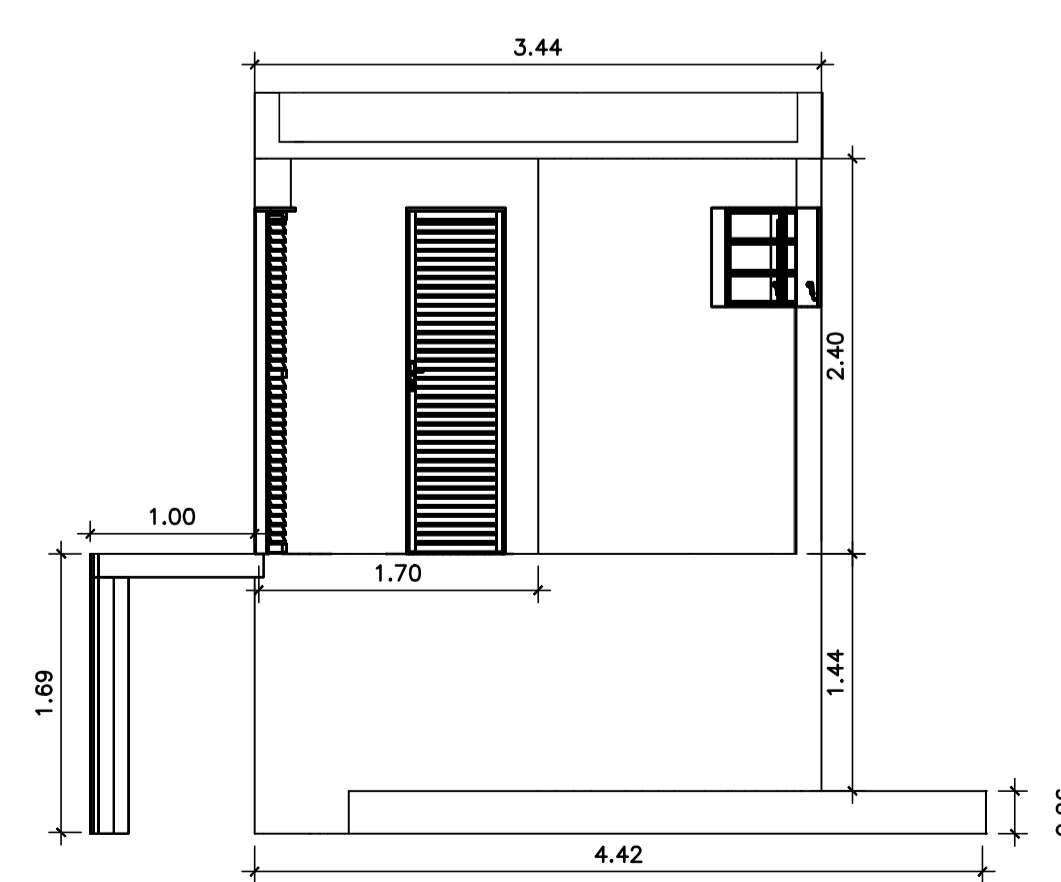
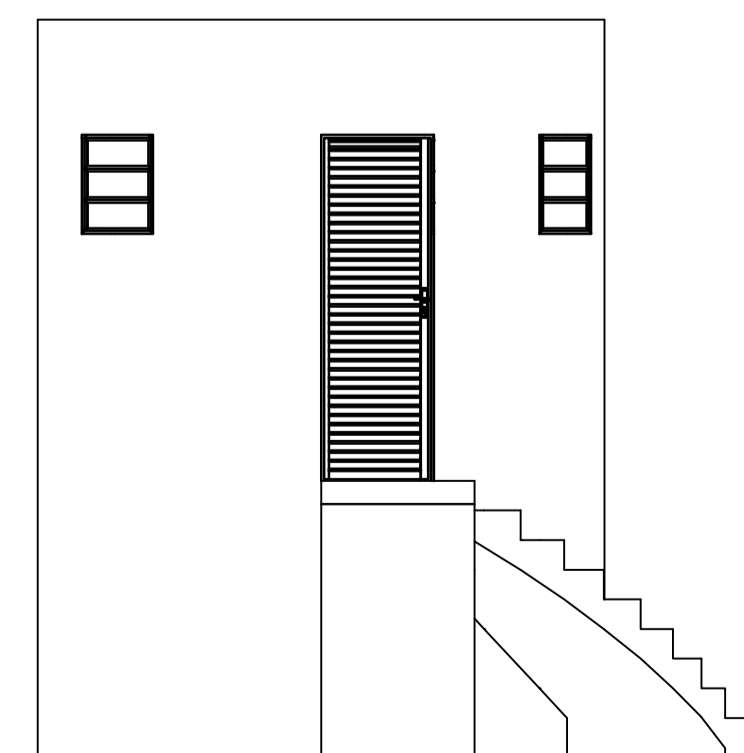
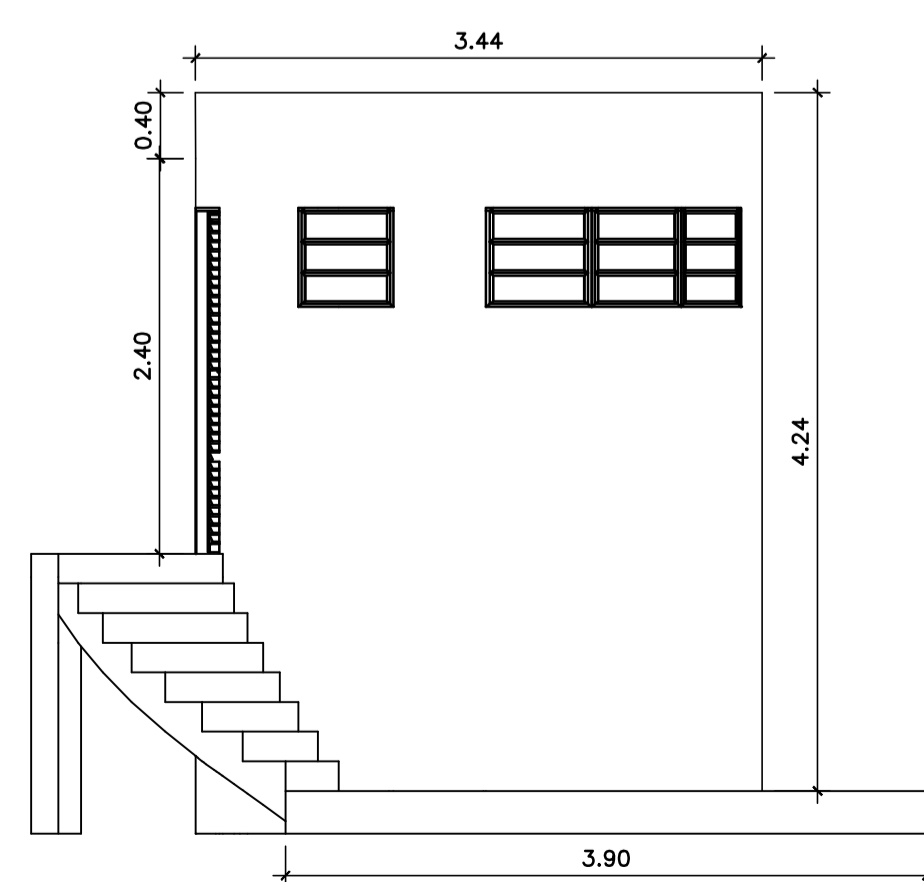
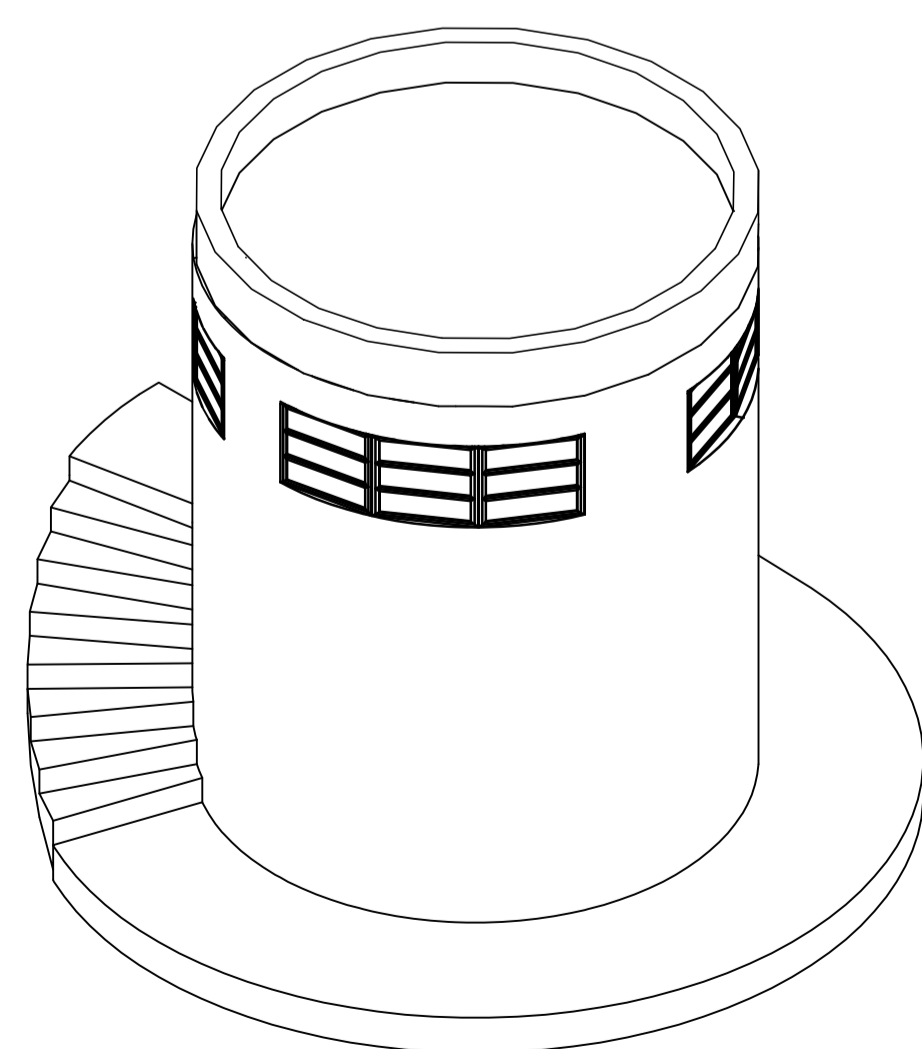
OBS.: Os chumbadores devem ser fixados de paralelos/perpendicular ao norte verdadeiro, respeitando o sentido em que o aparelho encontra-se representado.

OBS.: A chapa superior dos chumbadores devem ficar no nível final do piso acabado.

DETALHES DO BLOCO DE CONCRETO



18 | DETALHE BANCO DE CONCRETO
ESCALA 1/75



19 | ESPECIFICAÇÃO GUARITA DE VIGILÂNCIA
ESCALA 1/75

ADMINISTRAÇÃO REGIONAL DO PARANÓ - DF		
Interessado: ADMINISTRAÇÃO REGIONAL DO PARANÓ	ARQUIVO	
Autores: ARQUITETO: LUCAS GOMES DE OLIVEIRA ENGENHEIRA: GABRIELA MOREIRA DA SILVA	PERÍMETRO: 485,59 m ÁREA PERMEÁVEL: 3.416,40 m ²	ÁREA TOTAL DA PRAÇA: 10.622,62m ²
Res. Técnicos: GABRIELA MOREIRA DA SILVA LUCAS GOMES DE OLIVEIRA	CONTEÚDO: DETALHE PEC DETALHE BANCOS EM CONCRETO DETALHE CHUMBADORES DETALHE ESTACAS DE CONCRETO	DESENHISTA: GABRIELA MOREIRA
ENDEREÇO: AVENIDA CENTRAL PARANÓ - BRASIL/DF	DATA: SETEMBRO/2020	FOLHA: 04/07
APROVAÇÃO:		